

Правила эксплуатации и ухода за мебелью.

Мебель необходимо хранить и эксплуатировать в сухих и теплых помещениях, имеющих отопление и вентиляцию, при температуре от +5⁰ до +40⁰С при относительной влажности воздуха 50-60%.

Удаление пыли с поверхности мебели следует производить сухой мягкой тканью (фланель, миткаль). Не допускается применение **СПИРТСОДЕРЖАЩИХ ЧИСТЯЩИХ СРЕДСТВ**, соды, порошков и других материалов, не предназначенных для ухода за мебелью.

Поверхность изделия следует предохранять от попадания на неё влаги (во избежание разбухания), различных растворителей, кислот, щелочей и механических повреждений.

Помните, что сохранность и долговечность изделия зависит не только от её конструкции и качества материалов, но и от правильной эксплуатации и ухода за ней.

Гарантии изготовителя

Приобретая изделия мебели, убедитесь в полной комплектности набора и отсутствии механических повреждений комплектующих, облицовки и стеклянных элементов мебели.

Претензии от покупателей принимаются магазинами, продавшими товар, в течение 24 месяцев со дня приобретения мебели, с обязательным приложением товарного чека, этикетки и паспорта изделия.

Предприятие не рассматривает претензии, поступающие непосредственно от потребителей, без обращения в торговую организацию.

Предприятие не отвечает по дефектам, появившимся из-за несоблюдения покупателем правил эксплуатации, сборки, транспортировки и ухода за мебелью.

Предприятие не несет ответственности по повреждениям, возникшим в результате транспортировки мебели в собранном виде.

В процессе производства изготовитель считает возможным производить конструктивные и технологические изменения, направленные на улучшение качества мебели и удовлетворение спроса населения.

Дата комплектовки фурнитуры _____

Комплектовщик фурнитуры _____

УВАЖАЕМЫЙ ПОКУПАТЕЛЬ!

Благодарим за покупку и надеемся, что Вы примите во внимание наши рекомендации, и тогда мебель будет служить для Вас длительное время

ИП Ботнарюк Лариса Владимировна

Юр.адрес:

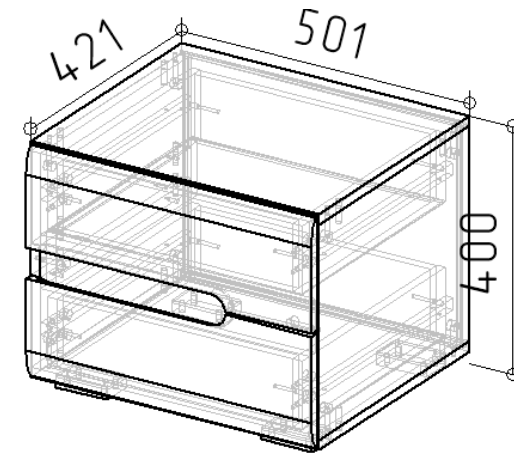
308501, Белгородская обл.,

Белгородский р-н,

п. Дубовое, пер. Садовый, д.33

телефон-факс (4722) 402-430, 511-544

Коллекция Ультра Тумба прикроватная №1 (1шт) Дуб серый Крафт/Дуб приморский



Паспорт

и инструкция по сборке и эксплуатации мебели

Общие технические указания по сборке

1. Освободить детали от упаковки.
2. Проверить наличие деталей и фурнитуры по комплектовочным ведомостям. При обнаружении дефектов или некомплектности к сборке не приступать. Обратитесь к продавцу.
3. Во избежание порчи деталей, сборку необходимо производить вдвоем в горизонтальном положении на ровном полу, покрытом тканью или бумагой.

Таблица 1 Комплектовочная ведомость на узлы и детали коллекции

Спецификация на МДФ

Поз.	Наименование	Длина	Ширина	Кол-во
6	Фасад МДФ(завал+ручка снизу)	496	186	1
7	Фасад МДФ(завал+ручка сверху)	496	186	1

Спецификация на Плита ДВП Венге

Поз.	Наименование	Длина	Ширина	Кол-во
13	Задняя стенка	358	496	1
14	Дно ящика	438	396	2

Спецификация на ЛДСП Венге 16 мм

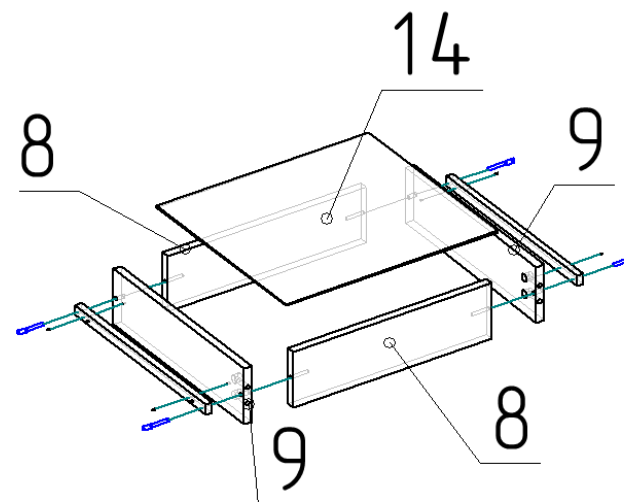
Поз.	Наименование	Длина	Ширина	Кол-во
8	Панель ящика	410	111	4
9	Бок ящика	400,5	111	4
10	Распорка	468	86	1
11	Планка для соедин. боковин	393	86	1
12	Планка ЛДСП	421	51	1

Спецификация на ЛДСП Дуб Серый Крафт 16мм

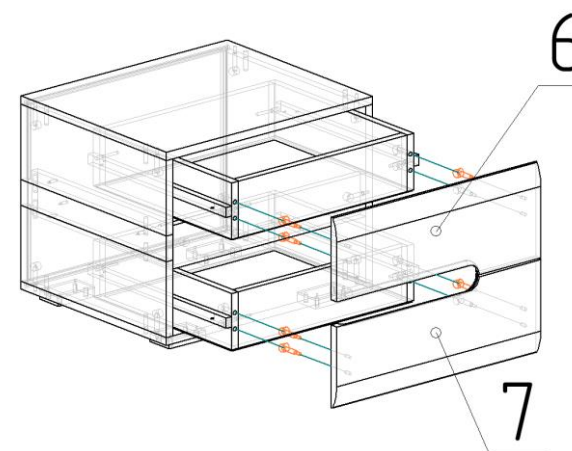
Поз.	Наименование	Длина	Ширина	Кол-во
1	Дно	501	421	1
2	Крыша	501	421	1
3	Бок	348	421	1
4	Бок	148,5	421	1
5	Бок	148,5	421	1

2. Детали ящика (9,8) скручиваем при помощи евровинтов 6,3*50, прибиваем дно ящички (14) гвоздями 1,2*20, далее крепим направляющие к бокам ящика на саморезы 3,5*16.

Устанавливаем в корпус тумбы.



3. Эксцентриковыми стяжками установить фасады (6,7)



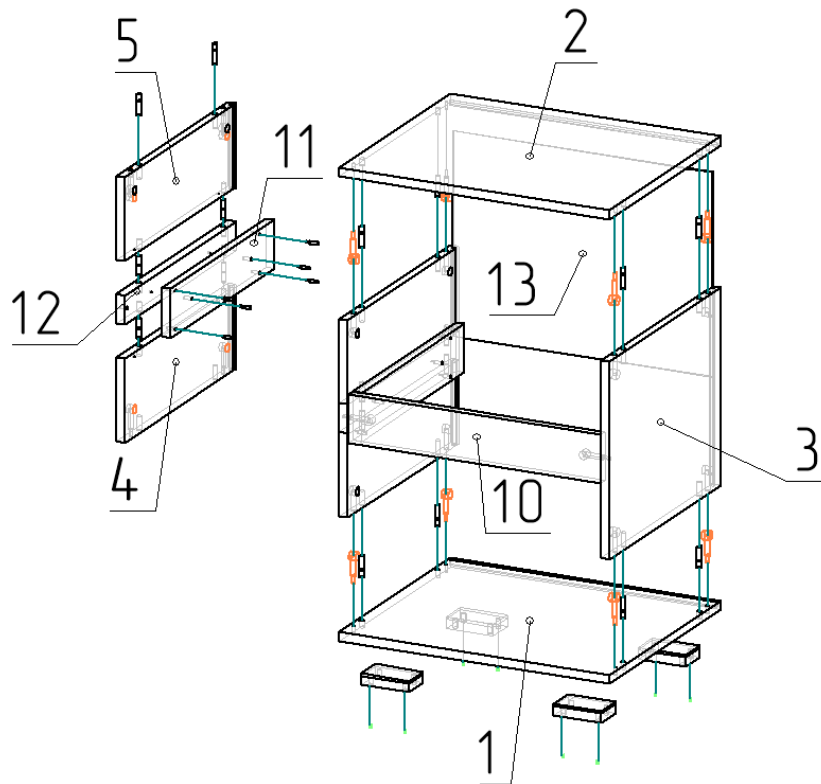
Инструкция по сборке.

1. Собираем боковину тумбы:

Детали (4,5,12) соединить между собой через шкант, после чего планкой (11) стянуть между собой детали (5,4,12)

Собираем тумбу:

На дно (1) прикрутить опоры при помощи саморезов 3,5*16, далее на эксцентриквые стяжки со шкантом устанавливаем собранную боковину и бок (3). Далее необходимо стянуть боковины между собой планкой (10). Устанавливаем крышу (2) на эксцентриквые стяжки со шкантом. После чего прибиваем заднюю стенку.



Прикроватная тумба собирается на обе стороны.

Таблица 2 Комплектующая ведомость на фурнитуры

№	Наименование	Ед. изм	Кол-во
1.	Гвозди стр. 1,2*20	шт	30
2.	Демпфер самоклейка	шт	4
3.	Евровинт 6,3*50 цинк	шт	8
4.	Заглушка к евровинту	шт	8
5.	Заглушка под эксцентрик	шт	18
6.	Стяжка эксцентрик	шт	18
7.	Ключ под евровинт	шт	1
8.	Опора (ножка прямоугольная) H=023 D=020	шт	4
9.	Саморез 3,5*16	шт	32
10.	Саморез 4*30	шт	6
11.	Шкант 30*8	шт	12
12.	Направляющие шариковые для ящиков 400мм	шт.	2
13.	Паспорт изделия	шт	1

Внешний вид фурнитуры на картинке может отличаться от внешнего вида фурнитуры, идущей в комплекте